

Arbeitsergebnisse auf dem Kurzwellengebiet

(Vortrag in der Berliner Medizinischen Gesellschaft am 15. VI. 1932)

Von Priv.-Doz. Dr. E. SCHLIEPHAKE, Jena-Gießen

Die Gesichtspunkte, die uns bei der Anwendung eines therapeutischen Mittels in erster Linie leiten, erstrecken sich einmal auf den ganzen Menschen, dann aber auch, und das darf nicht vernachlässigt werden, auf das örtliche Krankheitsgeschehen. Durch das Wechselspiel beider wird der Verlauf der Krankheit bestimmt.

Die Therapie wird je nachdem auf den Gesamtkörper oder auf den Krankheitsprozess eingestellt sein. Das letztere ist besonders bei lokalisierten Prozessen der Fall. Hier ist es wichtig, den Prozess möglichst isoliert zu treffen und ihn so beeinflussen zu können, dass gesunde Teile möglichst wenig oder überhaupt nicht geschädigt werden.

Eine solche Möglichkeit haben wir aber außer in den operativen Verfahren bis jetzt nur in den Röntgen- oder Radiumstrahlen besessen. Eine *neue* Möglichkeit solcher gezielter Wirkungen ist uns erst in den *sehr kurzen elektrischen Wellen* in die Hand gegeben.

Die *Wellenlängen*, die hier in Frage kommen, betragen mehrere Meter, wir sprechen deshalb von Meterwellen. Der therapeutisch brauchbare Bereich liegt zwischen 3 und 16 m. Oberhalb 16 m lassen die therapeutischen Wirkungen sehr stark nach; die Wellenlängen unterhalb von 3 m konnten wir andererseits nicht verwenden, da solche Wellen nicht mit genügender Energie hergestellt werden können. Ich glaube aber, dass, wenn uns die Physik Zentimeterwellen größerer Energie einmal schenken wird, dass wir dann auch für die Medizin neue bedeutende Erkenntnisse erwarten dürfen.

Die Meterwellen werden mittels Elektronenröhren erzeugt, wie sie in der Radiotechnik schon lange im Gebrauch sind. Eine solche Röhre enthält eine als zentraler Heizfaden angeordnete Glühkathode, von der die Elektronenemission ausgeht. Außen liegt als zylindrisches Blech die Anode, und dazwischen das Gitter. Wird an die Röhre eine genügend hohe Spannung angelegt, so fließt ein gleichmäßiger Strom zwischen Heizfaden und Anode; dieser Strom, der Anodenstrom, erfährt aber durch das Gitter Veränderungen, und zwar wird er bei positiver Ladung des Gitters befördert, bei negativer Ladung gebremst. Durch geeignete Schaltungen, auf die ich hier nicht eingehen kann, wird es erreicht, dass das Gitter sich von selbst abwechselnd verschieden auflädt, und dass so in einem der Röhrenkreise elektrische Schwingungen entstehen. Das Verdienst von ESAU besteht darin, dass er als erster bei Frequenzen bis zu 10^8 Hz wirklich bedeutende Schwingungsleistungen hervorbringen konnte.

Die *Behandlung von Kranken* geschieht aus verschiedenen Gründen nicht direkt im Röhrenkreis, sondern wir bringen sie in einen *Sekundärkreis*, der mit dem Röhrenkreis gekoppelt ist. Dazu genügt ein einfacher Drahtkreis, in den ein aus 2 einander gegenüberstehenden Platten bestehender Kondensator eingeschaltet ist. Dieser Kreis muss auf den Sender *abgestimmt* sein, zu ihm in Resonanz stehen. Man kann das dadurch erreichen, dass man die Drahtlängen und damit die Selbstinduktion verändert; man braucht dazu nur verschiedene Drahtlängen abzugreifen, analog wie man bei einer Violine den Ton auf der Saite abgreift; oder man kann die Kapazität des Kondensators ändern, indem man die Platten gegeneinander verschiebt. Bei der Behandlung von Kranken ist die Stellung der Kondensatorplatten durch die Art und Größe des Körperteils vorgeschrieben. Deshalb ist es notwendig, die Selbstinduktion des Schwingungskreises verändern zu können.

Eine solche primitive Anordnung hat den Nachteil, dass es oft schwer ist, den Schwingungskreis an den Sender gut anzukoppeln, er muss also in bestimmter Lage zum Sender stehen, was für die Behandlung von Kranken große Unannehmlichkeiten mit sich bringt, besonders, wenn es sich um schwer bewegliche Patienten handelt. Andernfalls entstehen sehr große Energieverluste.

Im Gedankenaustausch mit den Jenenser Instituten und mir hat die Firma Siemens-Reiniger-Veifa (SRV) als erste einen *Ultra-Kurzwellentherapie-Apparat* entwickelt.

Bemerkenswert an dem für 4-, 8- und 15m-Wellen eingerichteten Apparat ist eine weitgehende Beweglichkeit der Elektrodenzuleitungen, die an eine zuerst von TOMBERG ersonnene, aber unabhängig davon von der SRV entwickelte Energieleitung angeschlossen sind. Wichtig ist, dass die an einem Kardangelenke befestigte Energieleitung, sowie der ganze in einen Schrank eingeschlossene Sender von geerdeten metallischen Leitern umgeben ist, so dass eine Abstrahlung von Hochfrequenzenergie nur von den letzten Elektrodenzuleitungsstücken, und von diesen auch nur in sehr geringem Ausmaß erfolgen kann.

Das elektrische Feld entsteht zwischen den beiden Platten des Patientenkreises, die gegeneinander einen Kondensator bilden.

Ehe ich auf die biologischen Wirkungen eingehe, möchte ich einen kurzen *geschichtlichen Rückblick* einschieben. Elektromagnetische Felder wurden schon um die Jahrhundertwende von D'Arsonval angewandt, die aber wegen der niedrigen Frequenzen etwas grundsätzlich anderes waren als etwa die heutige Kurzwellenbehandlung im Kondensatorfeld. Eine Erwärmung des Patienten hielt D'Arsonval, für untunlich.

Dagegen wurde die Erwärmung angewandt in Gestalt der *Diathermie*, d. h. langwelliger Hochfrequenzströme, die dem Körper durch ihm aufgesetzte Kontaktelektroden oder durch ein Wasserbad zugeleitet werden. Man hat schon bei der Diathermie und der d'Arsonvalisation auch von Kondensatorelektroden Gebrauch gemacht, wobei man aber nur kleine Energiemengen diffus in den Körper einzuführen vermag. Die Benutzung hochfrequenterer Schwingungen, also Hunderter-Wellen, ist schon wiederholt, u. a. von NAGELSCHMIDT und von STIEBÖCK, vorgeschlagen worden. Sie haben höchstens den Vorzug, dass man durch Kondensatorelektroden eine bessere allgemeine Erwärmung hervorbringen kann, aber keine bessere Lokalisierung. Hertz'sche Wellen von etwa 2 m Länge wandte LAKHOVSKY an, um Pflanzentumoren damit zu beeinflussen. Einen großen Fortschritt bedeuten die Versuche von SCHERESCHEWSKY, der Kurzwellen in Gestalt des Kondensatorfeldes anwandte, doch waren die Leistungen für eine therapeutische Verwendbarkeit zu gering. Erst die von ESAU geschaffene Möglichkeit, große Leistungen mit *kurzen elektrischen Wellen* hervorzubringen, gab die Grundlage, auf der die biologischen und therapeutischen Wirkungen der Kurzwellen eingehend erforscht werden konnten, und hierauf fußend begannen meine eigenen Untersuchungen Ende 1926 vollkommen unabhängig von anderen Arbeiten.

Erwähnen möchte ich noch die unabhängig von uns ausgeführten Versuche von HEINRICH und die weiteren Versuche von STIEBÖCK.

Der *Unterschied der Kurzwellenwirkung* gegenüber allen anderen bisher bekannten Hochfrequenzeinwirkungen besteht nun darin, dass nur dieses *Feld* benutzt wird. Wir leiten keinen Strom mehr von außen durch den Körper hindurch, wie es etwa mittels aufgelegter Kontakte gemacht wird, vielmehr sehen Sie, dass zwischen Platten und Körper eine Isolierschicht eingeschaltet ist, ja ich Sorge noch dafür, dass ein Luftraum zwischen Platte und Körper liegt.

Um das zu verstehen, müssen wir uns den *Stromlinienverlauf* klarmachen. Leiten wir dem Körper irgendeinen elektrischen Strom zu, so folgt dieser dem Ohmschen Gesetz bzw. dem Kirchhoffschen Verteilungsgesetz; er fließt überall da, wo er die geringsten Widerstände findet.

Das ist entlang den Blutbahnen und den Lymphwegen der Fall. Andererseits ist die *Erwärmung* durch einen solchen Strom da am stärksten, wo die Widerstände am höchsten sind, und das ist in erster Linie das Fettgewebe. Diese Ströme machen also die stärkste Erwärmung im *Unterhautfettgewebe*, durch das sie hindurch müssen, und umgehen solche Organe, die im Inneren des Körpers, von Fettkapseln umgeben, liegen. Zu diesen Strömen gehören, wie in letzter Zeit einwandfrei gezeigt worden ist, auch die Diathermie-Ströme.

Ihr Vorteil ist nur der, dass für sie der Widerstand der Haut nicht in Frage kommt, der nach GILDEMEISTER als Polarisationswiderstand aufzufassen ist. Im übrigen Körpergewebe fließt aber der Diathermie-Strom genau so wie jeder andere Gleichstrom in Stromschleifen (Abb. 1).

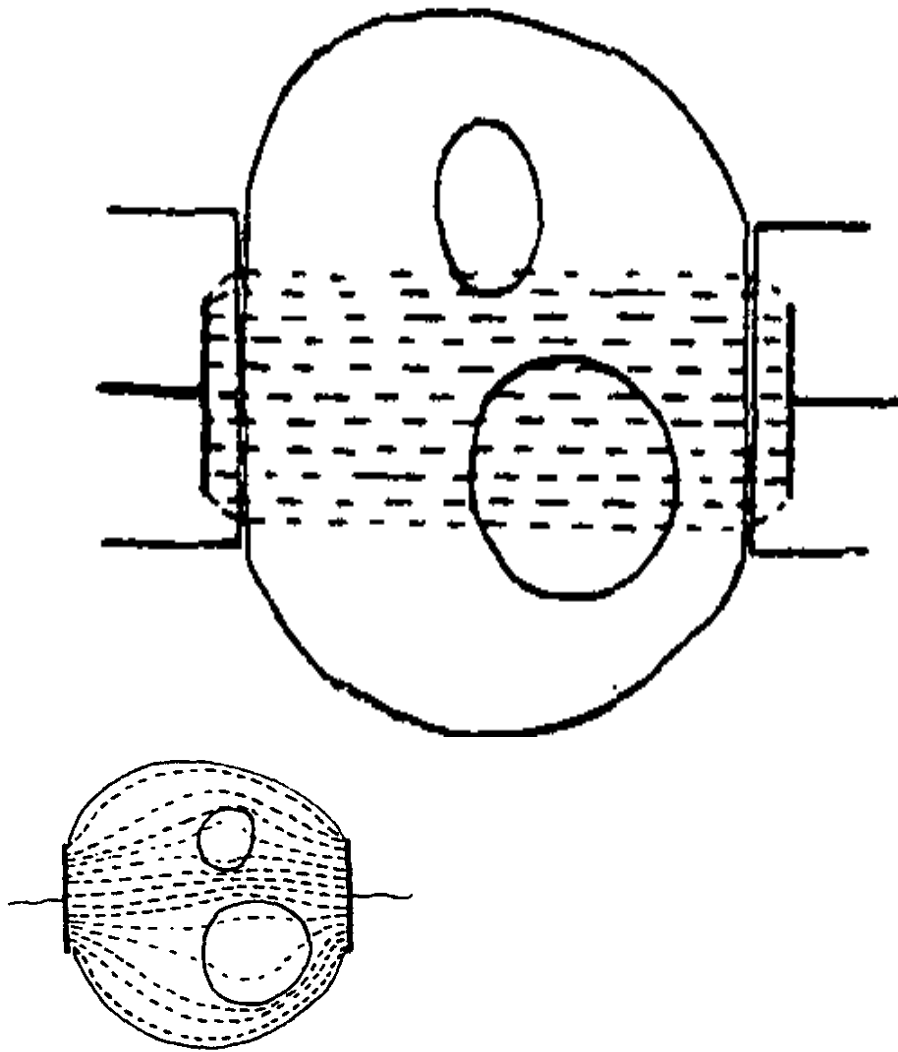


Abb. 1. Kraftlinienverlauf in einem zusammengesetzten Körperteil

beim Kondensatorfeld

bei Diathermie

K. K = Kondensatorplatten
S. S = Elektrodenschuhe

E. E = Elektroden

Ganz anders ist die Verteilung der Kraftlinien beim *Kondensatorfeld*. Das elektrische Feld durchsetzt, wie jedes andere Feld, gleichmäßig die ganze Masse des in ihm befindlichen Stoffes, des Dielektrikums. Abgesehen von einer geringen Randverzerrung der Kraftlinien behält das Feld also *die Form*, die durch die Platten bestimmt ist. Im Bereich des Feldes wird jedes *kleinste Teilchen* für sich ergriffen. Jede einzelne Zelle, jedes Kolloidteilchen, Molekül oder Ion ist Angriffspunkt für das elektrische Feld nach Maßgabe seiner Ladung. Es ist also möglich, dass beispielsweise aus einer *Emulsion* ein Bestandteil selektiv herausgegriffen wird, und das beweist ein von ESAU zuerst angegebener Versuch: Bringt man nämlich eine Emulsion von Wasser und Öl in das Kondensatorfeld, so gelingt es, das Wasser aus dem Öl herauszukochen, wobei die Gesamttemperatur der Emulsion nur 50-60 Grad zu betragen braucht.

Die Erwärmung von Lösungen ist nun weiterhin von der Konzentration der Elektrolyten abhängig. Mit Kochsalzlösungen verschiedener Verdünnung, die ins Kondensatorfeld gebracht wurden, konnte ich zeigen, dass bei *einer bestimmten* Verdünnung die Erwärmung am stärksten war, während sie sowohl bei stärker verdünnten wie stärker konzentrierten Lösungen geringer wurde. Es gibt also Maximum der Erwärmung bei einer bestimmten Verdünnung. Dieses Maximum hat aber, wie von

BURSTYN berechnet worden ist, eine bestimmte Beziehung zur Wellenlänge. Hierüber sind auch experimentelle Untersuchungen und weitere Berechnungen von PÄTZOLD angestellt worden. Das gleiche konnte ich für verschiedene Gewebe zeigen.

Die verschiedene Erwärmung in geschichteten Medien und die Änderung dieses Wärmeverhältnisses durch verschiedene Wellenlängen lässt sich sehr hübsch in Versuchen zeigen, die KÖHLER unter meiner Leitung ausgeführt hat.

In einem Glasgefäß sind zwei Diffusionshülsen verschiedener Weise ineinander gesteckt. Im Becherglas befindet sich Wasser, in der weiteren Hülse Fett (ich habe hier Butter genommen), in der innersten physiologische NaCl-Lösung. Diese Anordnung wurde dem Feld einer 3,40 m- und einer 15 m-Welle ausgesetzt, sowie einem unter Wasser geleiteten Diathermie-Strom; man sieht deutlich die Unterschiede. Beim Diathermie-Strom erwärmt sich immer das äußere Wasser am stärksten, die innerste Flüssigkeit nur in ganz geringem Maß; dagegen gelingt es im Kurzwellenfeld, die innerste Flüssigkeit besonders stark zu erwärmen. In einem Versuch betrug diese Erwärmung das Fünffache von derjenigen des umgebenden Wassers. Hierbei wurde eine 15 m-Welle angewandt. Bei der 3,40 m-Welle wird ebenfalls die innere Substanz am stärksten erwärmt, doch ist jetzt das Verhältnis der einzelnen Erwärmungswerte ein anderes.

Es muss also möglich sein, durch die Wahl einer bestimmten Wellenlänge einen Gewebsbestandteil im Verhältnis zu den anderen besonders stark zu beeinflussen. Beim *Menschen* bestehen natürlich außergewöhnliche Schwierigkeiten, um diese Beziehungen experimentell auffindig zu machen, und es wird noch jahrelanger Arbeit bedürfen, bis wir so weit sein werden. Durch Versuche von HAASE und mir hat sich aber gezeigt, dass bei *Bakterien* eine solche Abhängigkeit besteht. Zunächst einmal gelang es, Bakterien, die in physiologischer Kochsalzlösung aufgeschwemmt waren, abzutöten, und zwar Staphylokokken und Tuberkelbazillen.

Die Versuche wurden so ausgeführt, dass immer ein Teil der betreffenden Bakterienaufschwemmung im Kondensatorfeld unter beständiger Temperaturkontrolle behandelt wurde, ein anderer Teil im Wasserbad auf genau die gleichen Temperaturen erhitzt wurde.

Bei den beiden Bakterienarten sahen wir im Kondensatorfeld stets ein rascheres Absterben als auf dem Wasserbad.

Allerdings konnte ich beispielsweise bei *Kolibakterien* nicht die gleiche Wirkung des Kondensatorfeldes feststellen, aber vielleicht liegt dies an der benutzten Wellenlänge. Sowohl bei Tuberkelbazillen wie bei Staphylokokken war weiterhin eine deutliche Abhängigkeit der

Absterbezeit von der Wellenlänge bei sonst gleicher Erhitzung zu erkennen. Es gibt anscheinend optimale Wellenlängen, bei denen die betreffenden Stämme am schnellsten zugrunde gehen. Aber leider gibt es da wieder sehr große Unterschiede zwischen den einzelnen Stämmen einer Art, so dass sich bis jetzt keine bestimmte Welle etwa für einen Staphylokokkus oder einen anderen Bazillus angeben lässt.

Ein weiterer sehr wichtiger Punkt für die Therapie ist die *Feldverteilung*, die *Art der gezielten Tiefenwirkung* im Organismus. Ich habe schon erwähnt, dass die Verteilung des Feldes durch den Querschnitt des Dielektrikums hindurch ziemlich gleichmäßig ist. Das trifft aber, wie meine Untersuchungen ergeben haben, nur zu, wenn bestimmte Bedingungen eingehalten werden.

Für die Feldverteilung ist nämlich die Form der Körperoberfläche und der Abstand der Platten vom Körper maßgebend. Stehen Teile der Oberfläche vor, oder haben wir eine gekrümmte Oberfläche, so konzentriert sich die Wirkung an den Stellen stärkster Krümmung. Bringen wir fernerhin unsere Platten an die Körperoberfläche sehr nahe heran, so können wir einen Wirkungsabfall nach den tieferen Lagen hin feststellen. Die Oberfläche erwärmt sich also dann viel stärker als die Tiefe. Entfernen wir nun die eine Platte um einige Zentimeter, so sehen wir unterhalb *dieser* Platte eine geringere Wirkung, an der nahe anliegenden Platte dagegen ein Maximum. Erst wenn wir beide Platten in einen Abstand von einigen Zentimetern bringen, so bekommen wir eine durchgehend gleichmäßige Erwärmung. Wir sind durch die Kenntnis dieser Verhältnisse also instandgesetzt, je nach Wunsch eine starke Tiefenerwärmung oder eine Oberflächenerwärmung auf einer Seite hervorzurufen. Praktisch stelle ich den Abstand in der Weise her, dass Glasschalen über die Elektroden gestülpt werden, durch die ja das Feld ungehindert hindurchgeht.

Die Kondensatorplatte kann in den gewünschten Abstand zum Boden der Elektrodenschuhe eingestellt werden. Diese Vorrichtung hat noch den weiteren Vorteil, dass die Körperoberfläche kompri-

miert werden kann; wir haben dadurch eine glatte Oberfläche und kommen andererseits durch die Kompression unter Umständen an den zu behandelnden Krankheitsherd näher heran.

Biologische Wirkungen

Unter den biologischen Wirkungen haben wir diejenigen auf den *Gesamtorganismus* und die *örtlichen* Wirkungen zu unterscheiden.

Der Gesamtorganismus wird schon im Strahlungsfeld von starken Kurzwellensendern durch die *freie Hertzsche Welle* deutlich beeinflusst. Das empfinden alle Personen, die längere Zeit hindurch an solchen Sendern ohne genügende Schutzmittel haben arbeiten müssen. Es treten Erscheinungen auf, wie wir sie bei *Neurasthenikern* zu sehen gewohnt sind: starke Mattigkeit am Tag, dafür in der Nacht unruhiger Schlaf, zunächst ein eigenartig ziehendes Gefühl in der Stirn und Kopfhaut, dann Kopfschmerzen, die sich immer mehr steigern, bis zur Unerträglichkeit. Dazu Neigung zu depressiver Stimmung und Aufgeregtheit. Auch hierauf hat nach unseren Erfahrungen die Wellenlänge einen deutlichen Einfluss. Am unangenehmsten sind anscheinend die Wellen von etwa 4-5 m Länge.

Eine Strahlung geht sowohl von den sonst ganz eingekapselten Geräten als auch vom eigentlichen Behandlungskreis aus. Man kann sich davor durch Drahtkäfige schützen, die aber sehr unbequem sind. Ich habe deshalb Käfige aus Ketten angegeben, durch deren Maschen man überall bequem hindurchgreifen kann.

Durch Wärmewirkung allein lassen sich diese Erscheinungen nicht erklären. Dagegen geht die *Ablötung* von Tieren im Kondensatorfeld in der Hauptsache wohl zweifellos auf Überhitzung zurück. Tiere in *geschlossenen Gefäßen* sterben viel schneller als solche, die frei atmen können. Für die Erwärmung des Tierkörpers im Kondensatorfeld kommt aber nicht allein die in Wärme umgesetzte Kurzwellenenergie in Frage, sondern es können auch noch Störungen der *zentralen Wärmeregulation* eine Rolle spielen.

Neben der unmittelbaren elektrischen Erwärmung der Gewebe durch Ultrakurzwellen kennen wir auch *mittelbare Erwärmungswirkungen*. So hat REITER gezeigt, dass der Verlauf der Erwärmung bei der Bestrahlung irgendeiner indifferenten Stelle so vor sich geht, dass neben der starken lokalen Erwärmung eine allmähliche Erwärmung auch des übrigen Körpers durch den Wärmeausgleich infolge des Kreislaufapparates zustande kommt. Ganz anders ist jedoch die Wirkung bei Bestrahlung des Wärmeregulationszentrums im Gehirn, worauf ich am Schluss noch zurückkommen werde.

Dabei treten nämlich in der Peripherie fieberartige, sehr starke Erwärmungen auf, die größer sein können als die lokale Erwärmung, mithin also nicht durch Abtransport oder Wärmemenge durch den Kreislauf entstehen können. Ein weiterer Beweis hierfür ist auch die Tatsache, dass nach REITER Bestrahlung des Gehirns von Kaltblütern, die kein Wärmeregulationszentrum haben, niemals zu diesen Fiebererscheinungen führt.

Die *histologischen Veränderungen* in den Geweben von kurzwellenbehandelten kleinen Tieren, die hauptsächlich von v. ÖTTINGEN untersucht worden sind, unterscheiden sich im allgemeinen nicht wesentlich von Wärmezestörungen; bei einer bestimmten Welle können aber gewisse Zellgruppen selektiv geschädigt werden, und darauf beruht eben die Besonderheit der Kurzwellenwirkung (vgl. auch den Vortrag von OSTERTAG).

Das *Blutbild* erfährt verschiedenartige Veränderungen je nach Dauer und Ort der Besendung.

Nach v. ÖTTINGEN, der dies an Tieren untersucht hat, erfolgt gewöhnlich zunächst ein kurzer Abfall der Leukozytenzahl, dann ein längere Zeit anhaltender Anstieg. Die einzelnen Formen der Leukozyten werden dabei in verschiedener Weise beeinflusst. Die *Blutsenkungsgeschwindigkeit* wird erhöht, ferner verändert sich, wie PFLOMM gezeigt hat, die *Blutgerinnungszeit*. Die Veränderungen des morphologischen Blutbildes sind beim Menschen auf meine Veranlassung besonders von NÖLLER näher untersucht worden. Er fand, dass die Veränderungen, auf deren Art ich hier im einzelnen nicht eingehen kann, je nach dem Ort der Besendung verschieden sein können, und dass sie die einzelnen Blutbestandteile verschieden stark betreffen können. Die Leukozyten reichern sich meist in der Nähe der bestrahlten Stelle an, während ihre Zahl an entfernteren Punkten zurückgeht. Ähnlich verhält es sich mit der refraktometrisch bestimmten Konzentration des Serums.

Die örtlichen Wirkungen bestehen außer in der eben genannten Einwanderung von *Leukozyten* in einer starken Erweiterung der betroffenen *Kapillaren*. Im Gegensatz zu Wärmehyperämie bleibt diese Kapillarerweiterung, wie *PFLOMM* gezeigt hat, noch lange Zeit hinterher bestehen und geht auf Adrenalin nicht wieder zurück. Ferner werden durch die Kurzwelleneinwirkung auch solche Gefäße erweitert, die vorher durch Adrenalin zur Kontraktion gebracht worden waren. Wie *PFLOMM* auch auf Grund von Versuchen am Froschherzen annimmt, dürfte hier eine lähmende Wirkung auf die *Sympathikusendigungen* und eine vaguserregende Wirkung die Ursache sein.

REITER, der seit 3 Jahren umfangreiche Versuche über Ultrakurzwellen ausführt, hat eine Wellenlängenabhängigkeit auch dieser Wirkung gefunden.

Dass die *Tiefenwirkung der Kurzwellen* im menschlichen und tierischen Körper ebenso vorhanden ist wie in den Modellversuchen, konnte ich in zahlreichen Versuchen zeigen. Nur eine Tatsache ist für die therapeutische Anwendung von besonderer Bedeutung: In *Abszessen* ist die Wärmebildung viel stärker als im umgebenden gesunden Gewebe.

Das ist an sich verständlich, da der Abszess gefäßlos ist. Es fehlt ihm der Blutstrom, der in den normalen Geweben die zugeführte Wärme sofort wieder abtransportiert. Andererseits wird, wie wir schon gesehen haben, der Abszess von der Wirkung voll erfasst, da wir es ja nicht mit durchgeleiteten elektrischen Strömen zu tun haben, die unter Umständen um das schlechter leitende Gebilde herumfließen würden. Diese stärkere Erwärmung im Abszess dürfte auch für die Abtötung der Krankheitserreger eine große Rolle spielen.

PFLOMM hat ferner feststellen können, dass auch *Entzündungsherde* sich bei der von ihm benutzten Wellenlänge von 4,50 m in besonders stark erwärmten, wahrscheinlich infolge der veränderten Azidität. Er konnte ferner auch zeigen, dass in solchen Gebieten sich die Durchlässigkeit der Kapillaren im Sinne einer gesteigerten Resorption ändert, was ebenfalls für das Verständnis der therapeutischen Wirkungen wichtig ist.

Alle die beschriebenen Untersuchungen haben zunächst mehr *theoretisches Interesse*. Das Ziel, das mir von Anfang an vorschwebte, war die Möglichkeit einer neuen Therapie. Dem konnte aber erst nach langen Vorarbeiten, von denen ich Ihnen einen Teil dargestellt habe, nähergetreten werden.

Auf die Versuche an *infizierten Tieren*, die dazu gehörten, gehe ich hier nicht weiter ein, erwähne nur die Behandlung von Ratten mit otogener Meningitis.

Nach diesen Tierversuchen, denen übrigens viele Fehlschläge beschieden waren, konnte ich einen *Selbstversuch* an einem Furunkel ausführen, und ging nach positivem Ausgang dieses Versuches auch zur weiteren therapeutischen Anwendung über. Zunächst beschränkte ich mich wegen dieser bereits vorliegenden Ergebnisse und unserer Untersuchungen an Staphylokokken auf die Behandlung von *Furunkeln*, *Karbunkeln* und ähnlichen Erkrankungen. Natürlich kann hier eingewendet werden, dass solche Erkrankungen oft auch von selbst heilen. Aber die kurze Zeit, in der wir die Furunkel zum Verschwinden brachten, spricht doch für die besondere Wirkung der Kurzwellen. Bei den 150 Fällen, die ich bis jetzt behandelt habe, betrug die durchschnittliche Heilungsdauer 4 -12 Tage. Darunter befanden sich schwere, immer wieder rezidivierende Furunkulosen, die sich trotz mehrfacher Inzisionen nicht gebessert hatten; weiterhin Karbunkel von großer Ausdehnung. Ganz besonders günstig war aber der Erfolg bei *Hidroadenitiden* in der Achselhöhle, worunter ebenfalls sehr chronische Fälle waren.

Nur in einem Fall habe ich etwa 14 Bestrahlungen nötig gehabt; meistens waren aber die Erscheinungen innerhalb von 6-7 Tagen vollkommen beseitigt.

Der *Verlauf* bei der Behandlung eines Furunkels ist fast immer folgender: Schon während der Besendung verschwindet das Schmerzgefühl, was für den Kranken subjektiv von großer Wichtigkeit ist. Handelt es sich um einen frischen Furunkel, so ist er meist am nächsten oder übernächsten Tag eingetrocknet. Anders ist das Verhalten, wenn schon beginnende Abszedierung vorhanden war. Dann erfolgt die Erweichung auffallend rasch, in kurzer Zeit kommt ein Durchbruch zustande, und wir sehen bald danach völlige Heilung.

Außer in der *Schmerzlosigkeit* liegt ein großer Vorzug auch in der narbenlosen Heilung, was besonders bei Gesichts- und Nackenfurunkeln oft eine sehr wichtige Rolle spielt.

Das entsprechende Verhalten sahen wir bei *Panaritien*. Hier sahen wir meist bald nach Beginn der Behandlung eine bessere Durchblutung der Gewebe, dann eine scharfe Demarkation der eigentlichen Herde. Wenn ein Durchbruch des Eiters erfolgte, entleerte sich nur eine geringe Eitermenge, die restliche Heilung erfolgte danach innerhalb ganz weniger Tage. Vielfach aber kam es überhaupt nicht zu einem solchen Durchbruch, der Eiter wurde resorbiert, und die Heilung ging ohne alle Beschwerden vor sich.

Immer wieder sahen wir bei allen den genannten Erkrankungen, dass vorhergegangene *Inzisionen* die Heilungsaussicht *verschlechterten*, und dass die Heilung danach längere Zeit beanspruchte. In der Behandlung akuter Eiterungen ergibt sich übrigens ein deutlicher *Gegensatz zur Diathermie*, die bekanntlich bei akuten Prozessen kontraindiziert ist.

Auf die Behandlung von solchen oberflächlichen Prozessen habe ich mich zunächst beschränkt; das hat aber seinen Grund nicht etwa darin, dass ich hier eine Hauptaufgabe der Kurzwellentherapie gesehen hätte, sondern weil diese Erkrankungen gut zu beobachten sind und sich die Heilungsvorgänge gut verfolgen lassen.

Aus den *Erfahrungen über die Tiefenwirkung* der kurzen Wellen ließ sich aber annehmen, dass auch *tieferliegende Eiterherde* der Behandlung gut zugänglich sein mussten. Bei den so hartnäckigen *Parodontosen* habe ich wiederholt ausgezeichnete Erfolge gehabt.

Solche Parodontosen, die schon jahrelang bestanden, und bei denen die bisherige zahnärztliche Behandlung völlig erfolglos gewesen war, konnten in verhältnismäßig kurzer Zeit vollkommen beseitigt werden.

Empyeme der Kieferhöhlen reagierten in allen Fällen sehr günstig. Wiederholt hatte ich solche Empyeme in Behandlung, die schon mehrere Jahre lang bestanden hatten und vorn Otologen wiederholt mit Spülungen behandelt worden waren. Nach Durchführung der Kurzwellenbehandlung wurden die Kranken beschwerdefrei, und bei Spülung der Kieferhöhle wurde kein Eiter mehr zutage gefördert.

Allerdings muss hierzu gesagt werden, dass ja wohl eine völlige Regeneration der Schleimhaut nicht in Frage kommt, und dass deshalb immer wieder mit gelegentlichen späteren Rezidiven gerechnet werden muss. Die Beschwerdefreiheit hat aber bei den behandelten Kranken recht lange vorgehalten. Rückfälle konnten durch wenige Kurzwellenbehandlungen innerhalb weniger Tage jedes Mal wieder beseitigt werden.

Aber auch große Eitermassen, wie sie bei *Pleuraempyemen* vorhanden sind, sah ich in verhältnismäßig kurzer Zeit zurückgehen.

Mein Material umfasst nur verhältnismäßig wenig behandelte Fälle, die sich dafür aber durch besondere Schwere des Krankheitsbildes ausgezeichnet haben.

Zwei sehr hartnäckige Empyeme, die im Anschluss an *Maltafieber* entstanden waren, besserten sich auf die Kurzwellenbehandlung auffallend rasch. Vom Beginn der Behandlung an besserte sich das Allgemeinbefinden, die Temperaturen gingen nach wenigen Tagen zurück und der vorher progrediente Verlauf ging in eine ausgesprochene Heilungstendenz über. (Auf Veranlassung von Prof. VEIL behandelt.)

Besonders günstige Erfahrungen machten wir bei *postpneumonischen Empyemen*. Ein 12-jähriges Mädchen, das mir von Prof. IBRAHIM zugewiesen worden war, litt an einem solchen Empyem, das interlobär abgekapselt war. Der bei der Probepunktion zutage geförderte dicke Eiter enthielt reichlich Pneumokokken. Eine Rippenresektion wurde vom Chirurgen abgelehnt wegen der Lage des Empyems und des desolaten Zustandes, in dem sich das Kind befand. Hier war der Erfolg der Kurzwellen geradezu schlagartig. Nach etwa 4-5 Tagen war das Kind, das seit über 2 Monaten andauernd hoch gefiebert hatte, völlig fieberfrei und fühlte sich bedeutend wohler; das Allgemeinbefinden besserte sich immer mehr, und sehr bald ging auch der physikalische Befund zurück. Der Röntgenbefund folgte diesem erst nach. Vier Wochen später waren im Röntgenbild nur noch geringe Verschattungen zu sehen, die nur noch durch Schwarten hervorgerufen sein konnten: Das Kind turnt heute und treibt jeden Sport, ohne die geringsten Beschwerden zu haben. Die *Verwachsungen* sind, soweit sich nach dem Röntgen- und physikalischen Befund beurteilen lässt, *weniger stark* als wir sie nach Rippenresektionen zu sehen gewohnt sind.

Ähnlich war der Verlauf bei einer etwa 30jährigen Frau mit einem postpneumonischen Empyem, das bis zur Schulterblattmitte herauf reichte. Die Frau war in ihrem Ernährungs- und Kräftezustand au-

ßerordentlich herabgesetzt. Schon nach 3 Tage lang fortgesetzter Behandlung mit Kurzwellen sehen wir einen Abfall des Fiebers bis zur Norm und seitdem ist nie wieder Fieber aufgetreten.

Auffallend ist übrigens der Rückgang der *Senkungsgeschwindigkeit* der roten Blutkörperchen, während wir sonst bei gesunden Individuen gewöhnlich eine beschleunigte Senkung sehen. Sie ist hier offenbar als Zeichen der Besserung des Krankheitsprozesses anzusehen, und es war auch sehr bald schon ein Rückgang der Dämpfungsgrenze physikalisch nachweisbar; das Allgemeinbefinden besserte sich zusehends.

Der vorher stark eitrig-schleimige Auswurf nahm eine rein schleimige Beschaffenheit an und nahm an Menge stark ab. Auf der Röntgenaufnahme nach 14 Tagen ist auch die Aufhellung deutlich erkennbar. Vier Wochen nach Beginn der Behandlung konnte die Kranke als geheilt entlassen werden.

Der *Gegensatz zur Diathermie* zeigt sich noch deutlich in einer *Fieberkurve* bei folgendem Fall:

Es handelt sich um eine abszedierende Pneumonie bei einem 9-jährigen Jungen. Im Anschluss an eine Grippepneumonie waren multiple Abszesse in beiden Lungen, besonders rechts, aufgetreten. Nach dem Überstehen der Pneumonie war schon einmal das Fieber zurück gegangen. Während dieses Rückgangs wurde mit Diathermie angefangen. Unter der Diathermie-Behandlung stieg das Fieber wieder an. Auch der Allgemeinzustand verschlechterte sich erheblich. Auf der Höhe des neuen Fieberanstieges, der der Abszessbildung entsprach, setzte die Ultrakurzwellenbehandlung ein. Auch hier besserte sich der Allgemeinzustand zusehends, und das Fieber sank ab, um nicht wiederzukehren. Nach etwa 14 Tagen wurde die Kurzwellenbehandlung probeweise einige Tage abgesetzt mit dem Ergebnis, dass wieder ein neuer Fieberschub eintrat. Eine erneute Kurzwellenbehandlung hatte; aber wieder den Erfolg, dass das Fieber verschwand, und seitdem war der Junge völlig fieberfrei und konnte bald geheilt entlassen werden.

Ein dankbares Gebiet für die Kurzwellenbehandlung sind ferner *Gelenkerkrankungen*. Solange wir nicht Geräte haben, die eine Behandlung des ganzen Körpers gestatten, sind es Prozesse in einzelnen Gelenken, die unserer Therapie zugänglich sind.

Allerdings müssen wir vor Beginn der Kurzwellentherapie für Beseitigung etwaiger fokaler oder allgemeiner Infektionen sorgen. Besonders eignen sich dann monoarthritische Prozesse, die als Residuen von Polyarthritis geblieben sind. Es gehört allerdings schon eine ganze Anzahl von Behandlungen dazu, um diese Prozesse zu bessern, aber wir haben doch immer wieder sehr schöne Erfolge gesehen. Auch PFLMM hat an der Chirurgischen Klinik Jena etwa 60 derartige Kranke mit ausgezeichnetem Erfolg behandelt (nach mündlicher Mitteilung). Ergüsse, die monatelang bestanden hatten, ohne im geringsten auf irgendwelche Maßnahmen zu reagieren, gingen völlig zurück; selbst Gelenke, die schon fast versteift waren, wurden wieder bis zu einem gewissen Grad gebrauchsfähig. Auffallend war überall, wie auch bei den Furunkulosen und anderen Erkrankungen, der schnelle Rückgang der Schmerzen, was übrigens auch von den Gonokokkenarthritiden gilt.

An dieser Stelle kann ich auch auf einen hartnäckigen Fall von *Osteomyelitis* bei einem 9jährigen Jungen hinweisen:

Die Erkrankung bestand schon etwa 2 Jahre und hatte zu Abszedierung und Fisteln an verschiedenen Stellen geführt. Fast andauernd bestand mittelhohes Fieber, der Allgemeinzustand hatte naturgemäß schwer gelitten. Etwa 15-mal waren schon operativ Sequester entfernt worden, und auch eine Kur im Engadin hatte nicht den gewünschten Erfolg gebracht. Als der Junge in meine Behandlung kam, hatte er vier Fisteln. Eine bestand am linken Oberarm dicht über dem Ellenbogengelenk; das Gelenk war nur um 10 Grad einzubiegen. Eine zweite befand sich dicht oberhalb des linken Knies, das Knie war ganz versteift. Zwei weitere Fisteln gingen vom Hüftgelenk aus nach vorn und hinten. Der Gelenkkopf ist größtenteils zerstört. Nach etwa 6-wöchiger Behandlung war der Zustand folgender: Die Fistel am Arm war völlig geschlossen, das Gelenk hatte seine Beweglichkeit bis auf geringe Reste wieder erhalten. Die Fistel am Knie war geschlossen, auch hier fängt jetzt die Beweglichkeit an wiederzukehren. An der Hüfte hat sich die hintere Fistel schon bald geschlossen, die vordere sezerniert nur noch ganz wenig und war zeitweise auch schon geschlossen. Das Fieber, das über 1 Jahr lang ,bestanden hatte, hat schon nach 3 Wochen langer Behandlung aufgehört und ist bis auf ganz seltene kleine Zacken nicht wieder aufgetreten, und auch der Allgemeinzustand hat sich sehr gehoben. Es besteht also die Hoffnung, durch konsequente Weiterbehandlung eine völlige Heilung herbeizuführen.

Ein Indikationsgebiet, das noch nicht so sehr ausgebaut ist, sind *angiospastische Erkrankungen*. Schon von PFLOMM sind wiederholt schwere Erfrierungen mit bestem Erfolg behandelt worden, und auch ich selbst habe dabei Erfolge gesehen. Die guten Erfolge hierbei sind auch von LIEBESNY bestätigt.

Ferner hat sich die Behandlung bei beginnender *arteriosklerotischer Gangrän* bewährt.

Bei einem Kranken war die Haut des Endgliedes der großen Zehe schon nekrotisch. Die Fußpulse waren erloschen, der Fuß fühlte sich dauernd kalt an, Zehen und Mittelfußgegend waren livid verfärbt. Nach wenigen Kurzwellenbestrahlungen trat wieder eine frische rosige Färbung der Haut ein, und das Geschwür an der Großzehe begann zu granulieren. Nach etwa 3 Wochen war der Defekt verheilt, der Fuß fühlte sich warm an, und die Fußpulse waren wiedergekehrt.

In ähnlicher Weise ließ sich eine beginnende Gangrän am Endglied der großen Zehe beeinflussen, die bei *hypertonischer Polyzythämie* eingetreten war.

Auch auf dem Gebiet anderer Krankheiten, u.a. der *Lungentuberkulose*, sind schon Anfänge gemacht, auf die ich aber hier nicht näher eingehen kann, weil die Zahl der von mir behandelten Kranken noch klein ist und man sich daher noch kein sicheres Bild machen kann; ebenso verhält es sich mit der Behandlung der *progressiven Paralyse*, worüber aus der Psychiatrischen Klinik in Wien bereits von KAUDERS kurz berichtet wurde, und wo noch ausführlichere Veröffentlichungen zu erwarten sind. Vielleicht kann auf alle diese Dinge später einmal näher eingegangen werden, wenn es mir vergönnt sein wird, meine Forschungen auf dem Kurzwellengebiet fortzusetzen.

Stellen wir uns nun die Frage, wie alle diese Heilwirkungen zustande kommen, so sehen wir verschiedene Faktoren ineinander greifen. Eine der wichtigsten ist sicherlich die Wirkung auf die Kapillaren und Arteriolen, die in erster Linie von PFLOMM näher erforscht worden ist. Die Kapillaren erweitern sich, es tritt eine aktive Hyperämie des betroffenen Gebietes ein, die bis zu 48 Stunden bestehen bleiben kann. Die *Durchlässigkeit der Kapillaren* in Entzündungsgebieten wird gebessert, womit eine *resorptive Wirkung* verknüpft ist. Diese Wirkung unterscheidet sich von anderen hyperämisierenden Maßnahmen dadurch, dass sie sehr lange bestehen bleibt, und dass sie durch geeignete Anordnung der Kondensatorplatten in die Tiefe des Körpers hinein gewissermaßen gezielt werden kann.

Dazu kommt aber, wie wir auf Grund unserer Bakterienversuche anzunehmen berechtigt sind, eine *unmittelbare Wirkung auf die Krankheitserreger*. Diese wird dadurch noch unterstützt, dass in den Krankheitsherden die Temperatur besonders stark ansteigt, wodurch die bakterizide Wirkung begünstigt wird.

Die *Abwehrkräfte* werden weiterhin noch mobilisiert, indem Leukozyten in das besendete Gebiet hinwandern, und indem, wie von JORNS gezeigt worden ist, die Phagozytose angeregt wird. Durch das Zusammenwirken aller dieser Faktoren gelingt es, den Abwehrkampf des Körpers so zu unterstützen, dass er zur Überwindung der Krankheit instandgesetzt wird.

Zuletzt möchte ich noch auf eine Anwendung der Kurzwellen hinweisen, bei der wir in die Funktion des *Wärmezentrums* Einblick zu gewinnen suchen.

Durch in geeigneter Weise gekrümmte Kondensatorplatten gelingt es, ein bandförmiges Feld zu erzeugen, und wir haben mit einem solchen Feld den Hinterkopf und Nacken von Kaninchen behandelt. Dabei treten nun ganz eigenartige Störungen der Wärmeregulation auf, die je nach Stärke und Dauer der Einwirkung verschieden verlaufen. Erwähnenswert ist dabei, dass wir solche Störungen nur mit Wellenlängen unter 6 m hervorrufen konnten.

Im Temperaturverlauf nach den Bestrahlungen lassen sich verschiedene Typen unterscheiden. Bei sehr starker Einwirkung sinkt anschließend an die Besendung die Temperatur bis um mehrere Grade ab. Sie kann sich dann wieder erholen, oder die Tiere gehen unter immer weiterem Absinken der Körperwärme ein. Dabei sehen wir meist auch noch andere Störungen: Beschleunigte und unregelmäßige *Atmung*, starke *Speichelabsonderung* und *Nasenschleimabsonderung* wie bei einem Schnupfen, gelegentlich auch klonische *Krämpfe* der hinteren Extremität.

Bei einer zweiten Gruppe fängt die Temperatur einige Stunden nach der Besendung an anzusteigen und hält sich einige Tage lang auf einer erhöhten Stufe. Bei einer weiteren Gruppe wird die Wärmeregulation auf einen erhöhten Wert eingestellt, um den sie sich dann dauernd einspielt.

Aber auch bei Tieren, die zunächst keine derartigen Störungen zeigen, lassen sich funktionelle Änderungen der Wärmeregulation nachweisen. Wenn wir gesunde Tiere einem Heißluftbad von 50° aus-

setzen, dann steigt ihre Körpertemperatur stark an, gleicht sich aber hinterher rasch wieder aus. Nach der Kurzwellenbesendung sehen wir aber häufig, dass die Fähigkeit zum Ausgleich gelitten hat. Entsprechend ist das Verhalten gegenüber einem Bad in kaltem Wasser. Besonders merkwürdig ist aber dabei, dass es Tiere gibt, deren Regulation nach oben hin zwar erhalten ist, die aber nicht mehr gegen Kälte regulieren können und umgekehrt.

Mein Mitarbeiter STRASSBURGER hat Tieren *Pyrifer* eingespritzt, das regelmäßig nach 1-2 Stunden einen starken Temperaturanstieg hervorruft, aber nach der Kurzwellenbehandlung bei vielen in dieser Weise behandelten Tieren nicht mehr wirkt. Dabei sehen wir Tiere, bei denen die Reaktionsfähigkeit auf *Pyrifer* auch nach Wochen noch erloschen ist, und andere, wo sie nach einer gewissen Zeit wieder auftritt.

Der Zweck dieser Untersuchungen ist der, über die Funktion der zentralen Wärmeregulation neue Aufschlüsse zu erhalten.

Es scheint nach diesen Ergebnissen fast so, als müssten wir *ein Wärme- und ein Kältezentrum* annehmen, ich will mich aber in dieser Richtung noch nicht festlegen.

Ein eigenartiger Befund sind bei diesen Tieren die Erscheinungen, die an einen *Schnupfen erinnern*, und die während und kurz nach der Besendung auftreten. Weiterhin ist merkwürdig, dass fast alle die Tiere, deren Wärmeregulation stark gestört war, einige Zeit nach der Besendung, oft auch erst Wochen und Monate später zugrunde gingen, und zwar fanden sich bei der Sektion schwere Pneumonien und Pleuritiden, also Krankheiten, die wir als *Erkältungskrankheiten* anzusprechen pflegen. Durch die Beeinflussung des Zentralnervensystems ist also offenbar die Abwehrkraft gegen derartige Erkrankungen herab gesetzt worden.

Ich sehe in der Fortsetzung dieser Untersuchungen einen Weg, Aufklärung über das *Wesen der Erkältung* zu bekommen, das vielleicht überhaupt in zentralen Störungen zu suchen ist.

Meine Untersuchungen stellen nur ganz bescheidene Anfänge auf einem Gebiet dar, das uns sicher in der Zukunft noch vieles Neue bringen kann. In erster Linie steht für den Arzt die Therapie, die noch weitgehend ausgebaut werden muss, und zu der ich mit meinem geringen Material nur wenig beitragen konnte.

Aber auch rein wissenschaftliche Erkenntnisse sind, wie wohl meine letzten Ausführungen gezeigt haben, von dem neuen Verfahren noch in mancher Hinsicht zu erwarten.

Weitergeleitete Nachricht, erhalten von Herrn Dr. Scheingraber (AK Elektrobiologie) übersandt von MdL Volker Hartenstein.